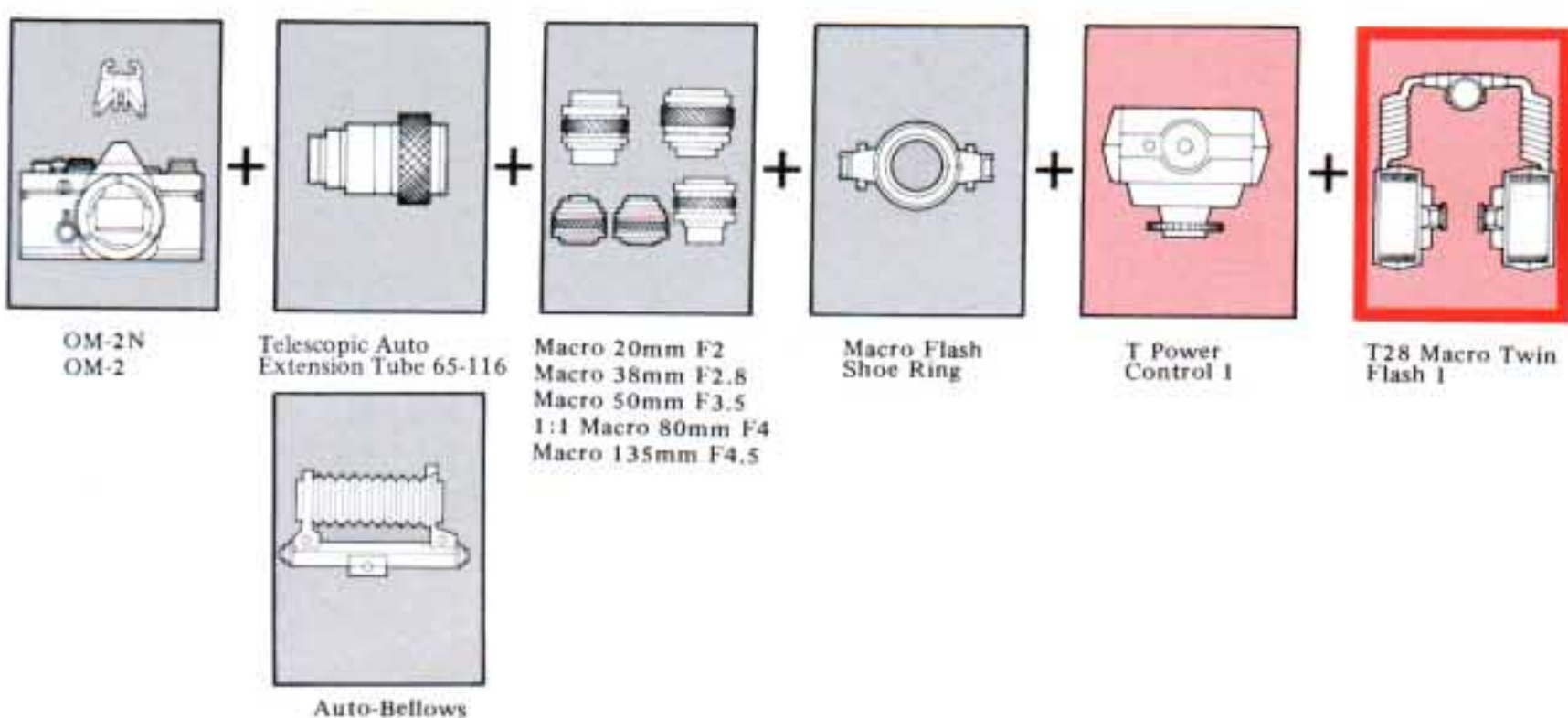


T28 MACRO TWIN FLASH 1

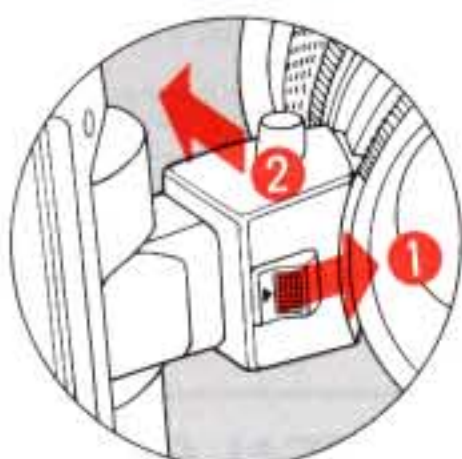
T28 Makro-Doppelblitz 1 / Double flash Macro T28 1
T28 Macro de doble lámpara

Combinations

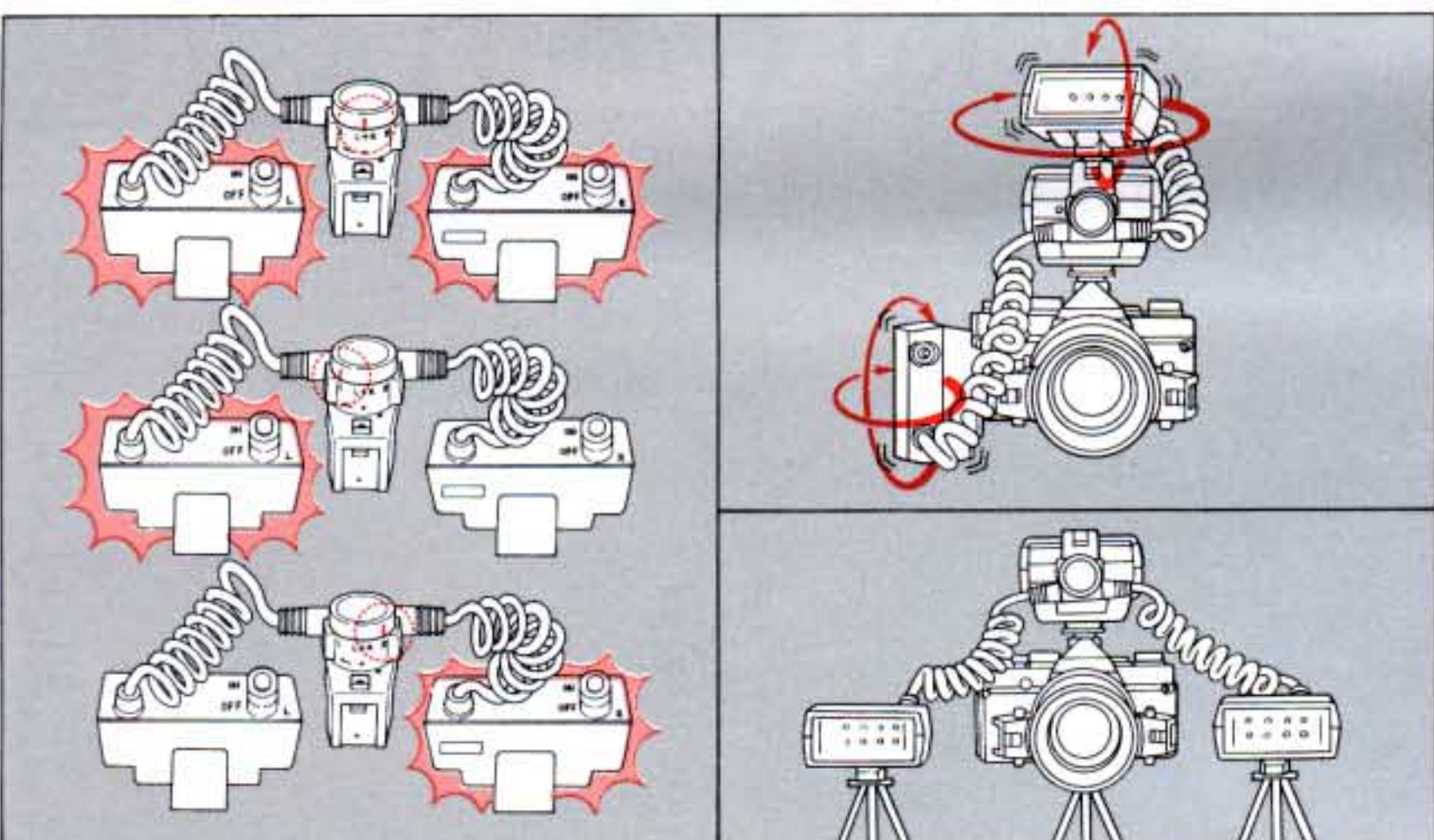


Mounting
Anbringen
Accouplement
Montaje

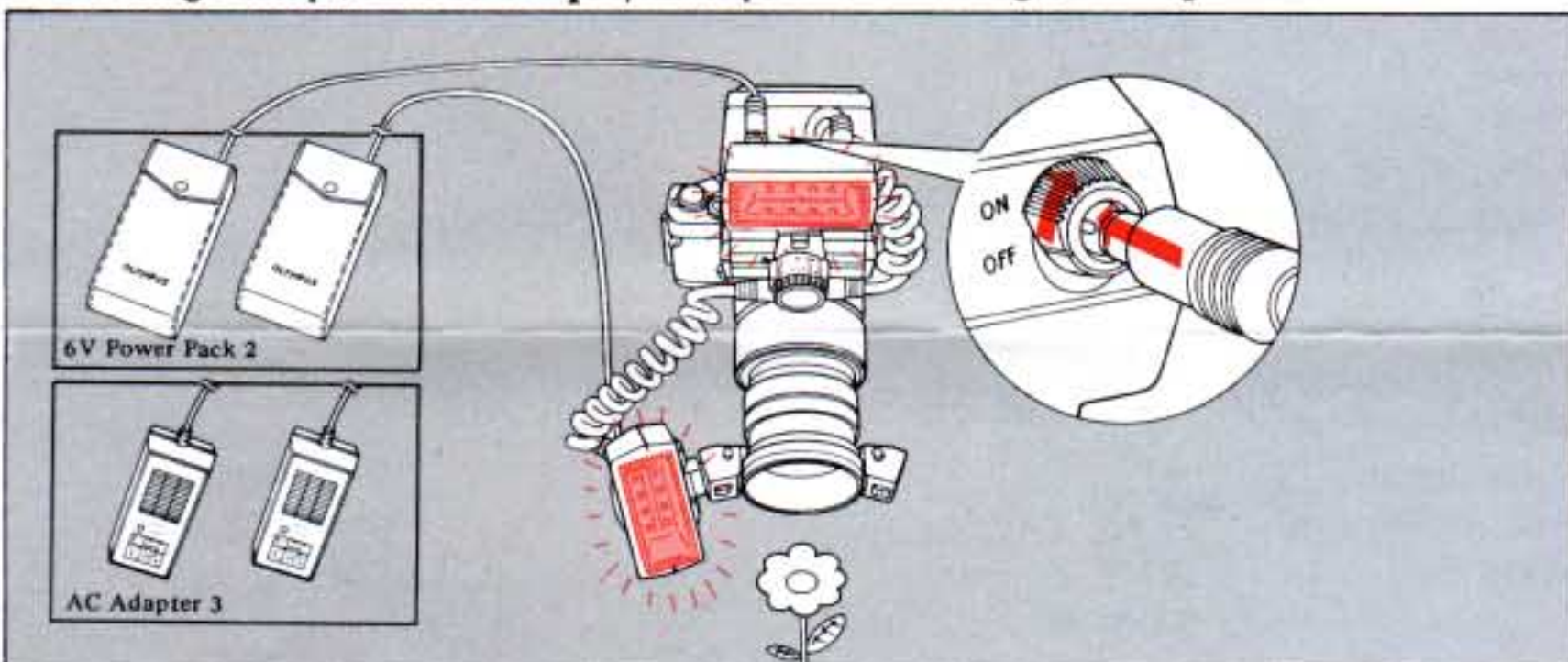
Dismounting
Abnehmen
Dépose
Desmontaje



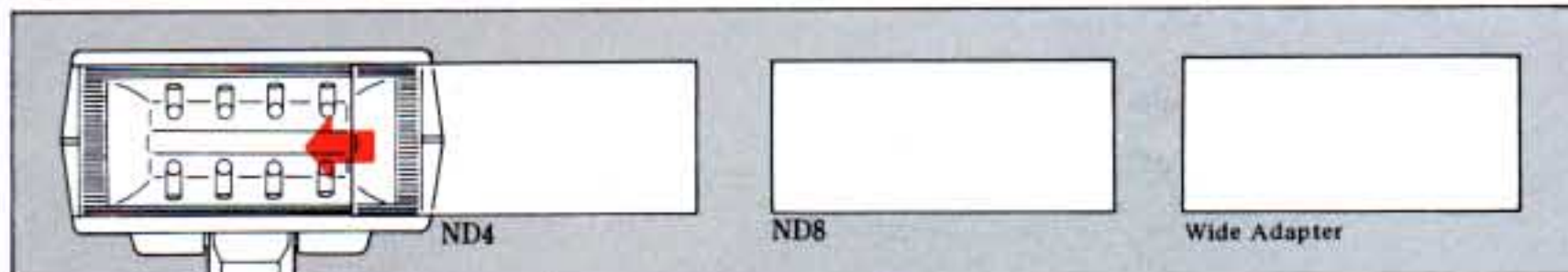
Lighting/Beleuchtung/Eclairage/Illuminación



Modelling Lamp / Modellampe / Lampe de modelage / Lámpara de realce



Filters (usable also for T32 Electronic Flash)



Taking pictures / Aufnahme / Prise de vue / Toma de fotografías

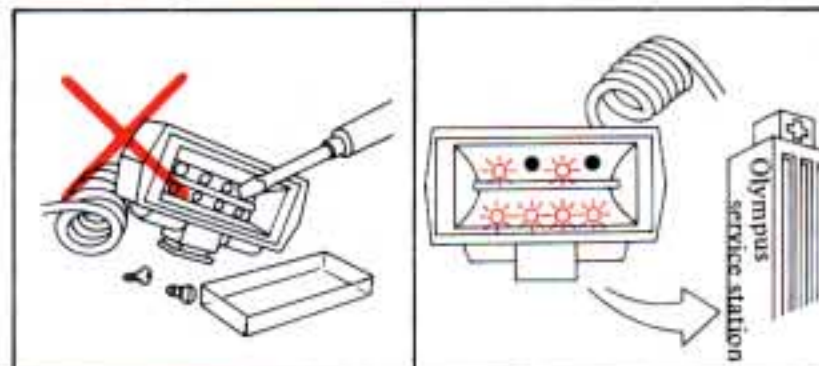
Refer to the operation manual provided with the T Power Control 1.
 Siehe mit dem "T Power Control 1" mitgelieferte Bedienungsanleitung.
 Prière de se reporter au mode d'emploi fourni avec la commande d'alimentation T 1.
 Consulte el Manual de Instrucciones del Control de Alimentación T 1.

TTL AUTO

Objective	Magnifications	F/stop
Macro 135mm	0.2x ~ 0.5x	F22
Macro 80mm	0.5x ~ 2x	F32
Macro 50mm	0.1x ~ 0.3x	F22
Macro 38mm	2x ~ 4x	F16
Macro 20mm	7x ~ 9x	F4

Any aperture can be used for TTL AUTO Flash photography with the OM-2, within the TTL AUTO range.
 Bei TTL-Automatik kann jede beliebige Blende gewählt werden, die im TTL-Bereich liegt.
 On peut utiliser à n'importe quelle ouverture en flash TTL AUTO à condition de rester dans l'intervalle admissible TTL AUTO.

Care and storage / Pflege und Lagerung Entretien et rangement Cuidado y conservación



Para el Flash TTL AUTO se puede utilizar cualquier abertura con la OM-2 dentro de su alcance de Medición TTL AUTO.

Specifications (T Power Control 1 + T28 Macro Twin Flash 1)

Type:	TTL Centralized Control with twin flash unit.
Guide Number:	TTL AUTO: w/twin flash - 22 (72); w/single flash - 28(92), MANUAL: HI 22(72) and LOW 9(29) at ISO/ASA 100, meters (feet) at 1 m flash-to-subject distance, 53° vertical, 74° horizontal (single flash).
Coverage Angle:	53° vertical, 74° horizontal (single flash).
Flash Duration:	1/40,000 - 1/1,000 sec.
Number of Flashes:	100 - 500 with AA alkaline batteries on TTL AUTO.
Recycling Time:	0.2 - 10 sec.
TTL AUTO:	TTL Centralized Control flash with OM-2 (OM-2N).
MANUAL:	Selection of full flash GN/aperture/magnification: Via exposure calculator (w/single flash - GN28 exposure calculator; w/twin flash - ISO/ASA of the calculator should be set 2/3 stop lower).
Illuminators:	8 bulbs built into each flash unit, operate on four 1.5V D batteries in optional 6V Power Pack 2, or AC Adapter 3.
Bounce Angle:	Vertical: 70° upward, 45° downward. Horizontal: 360°.
Spiral Cord Length:	Approx. 30 cm, (1 ft.)
Dimensions & Weight:	73 x 32 x 50mm (body only). 210g. (2.9 x 1.3 x 2.0 in., 7.4 oz.)
Leitzahl:	TTL AUTO: mit Doppelblitz 22; mit Einfachblitz 28. MANUAL: HI 22 und LOW 9 bei ISO/ASA 100 mit einem Blitz/Motiv-Abstand von 1 m.
TTL AUTO:	TTL-Blitzlichtregelung mit OM-2 (OM-2N).
MANUAL:	Wahl von voller Blitz-LZ/Blende/Vergrößerung: Über Wendeplatten-Skala (mit Einfachblitz - LZ 28 Wendeplatten-Skala, mit Doppelblitz - ISO des Rechners ist um eine 2/3-Stufe tiefer einzustellen)
Nombre-guide:	TTL AUTO: avec flash jumelé 22; avec flash simple: 28. MANUAL: HI 22, LOW 9 pour pellicule ISO/ASA 100, à une distance éclairer sujet de 1 m.
TTL AUTO:	Flash à contrôle centralisé TTL avec OM-2 (OM-2N).
MANUAL:	Sélection de NG éclair/ouverture/grossissement: via calculateur d'exposition (avec flash simple - NG 28 calculateur d'exposition; avec flash jumelé - ISO du calculateur doit être réduite d'2/3).
Número de guía:	TTL AUTO: con flash doble 22; con flash único 28. MANUAL: HI 22 y LOW 9. ISO/ASA 100, a 1 metro de distancia entre el flash y el tema.
TTL AUTO:	Flash de control centralizado a través del objetivo (TTL) con la OM-2 (OM-2N).
MANUAL:	Selección del número guía del flash/abertura/magnificación: Mediante el calculador de exposiciones (con flash unico - Número de guía 28 del calculador de exposición; con flash doble - el número ISO/ASA del calculador debe ajustarse 2/3 de paso menos).

OLYMPUS OPTICAL CO., LTD.

San-Ei Building, 22-2, Nishi Shinjuku 1-chome, Shinjuku-ku Tokyo, Japan, Tel. 03-3340-2211

OLYMPUS AMERICA INC.

Two Corporate Center Drive, Melville, New York 11747-3157 Tel. 516-844-5000

OLYMPUS OPTICAL CO. (EUROPA) GMBH.

(Premises/Goods delivery) Wendenstrasse 14-16, 20097 Hamburg, Germany. Tel. 040-237730
 (Letters) Postfach 10 49 08, 20034 Hamburg, Germany.

OLYMPUS OPTICAL CO. (U.K.) LTD.

2-8 Honduras Street, London EC1Y 0TX, United Kingdom. Tel. 071-253-2772