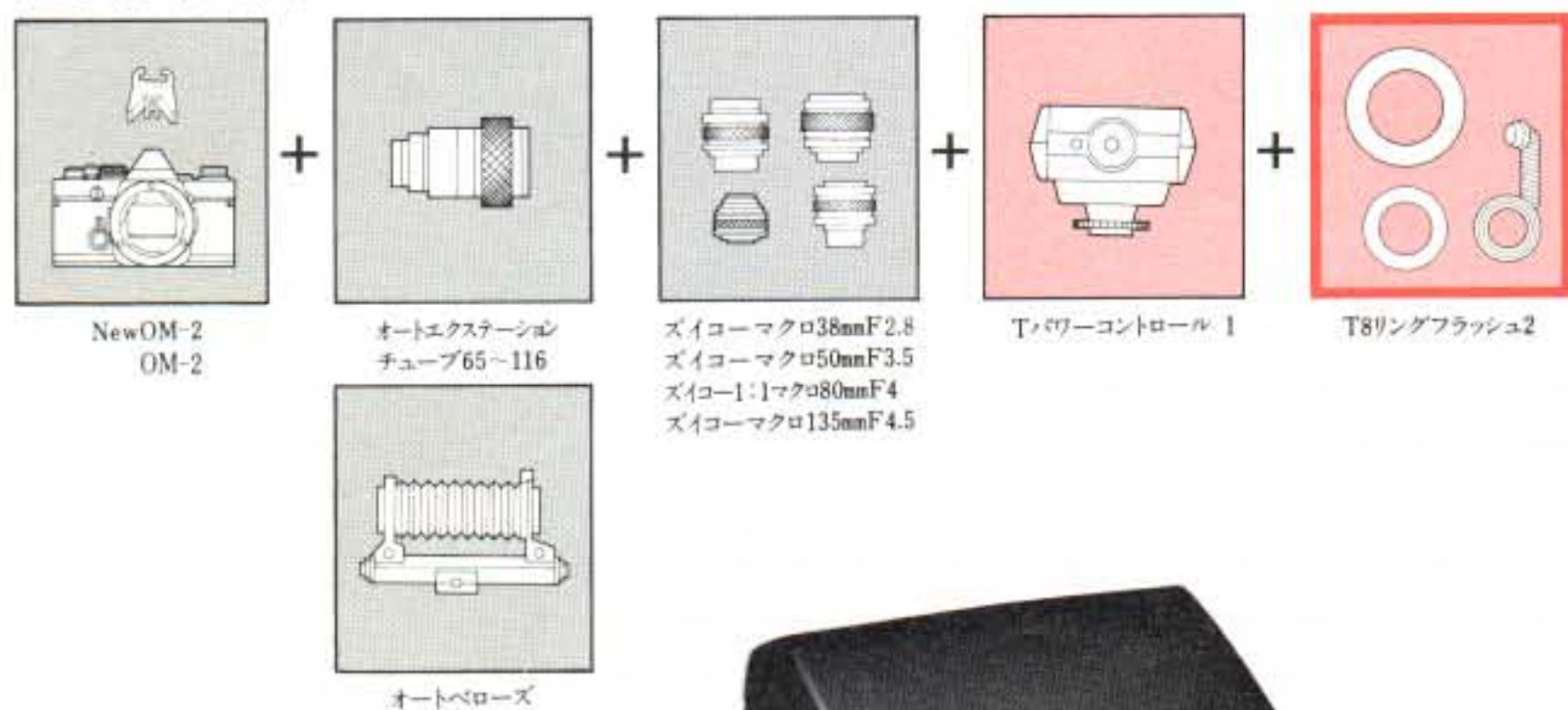


T8 RING FLASH 2

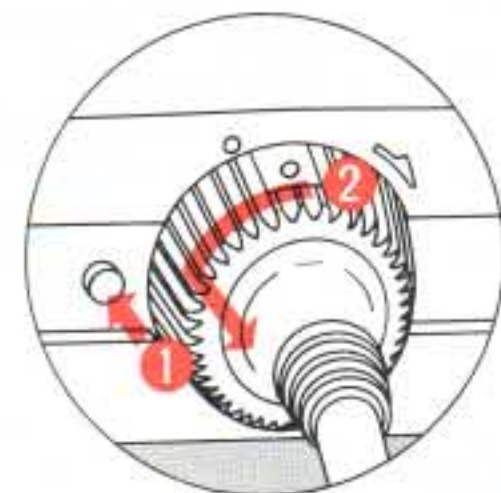
このたびは、T8リングフラッシュ2をお買い上げいただきありがとうございます。正しい使い方、マクロ無影撮影等にご活用ください。

組み合わせ例

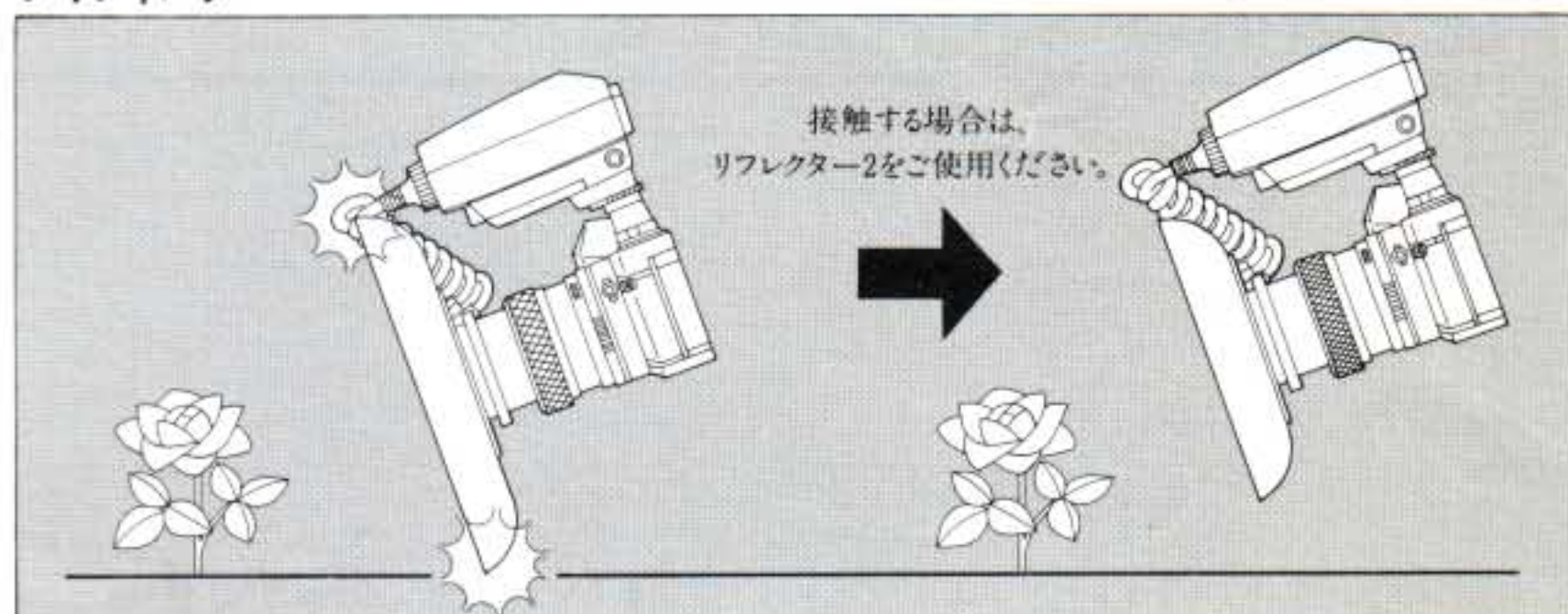


取り付け方

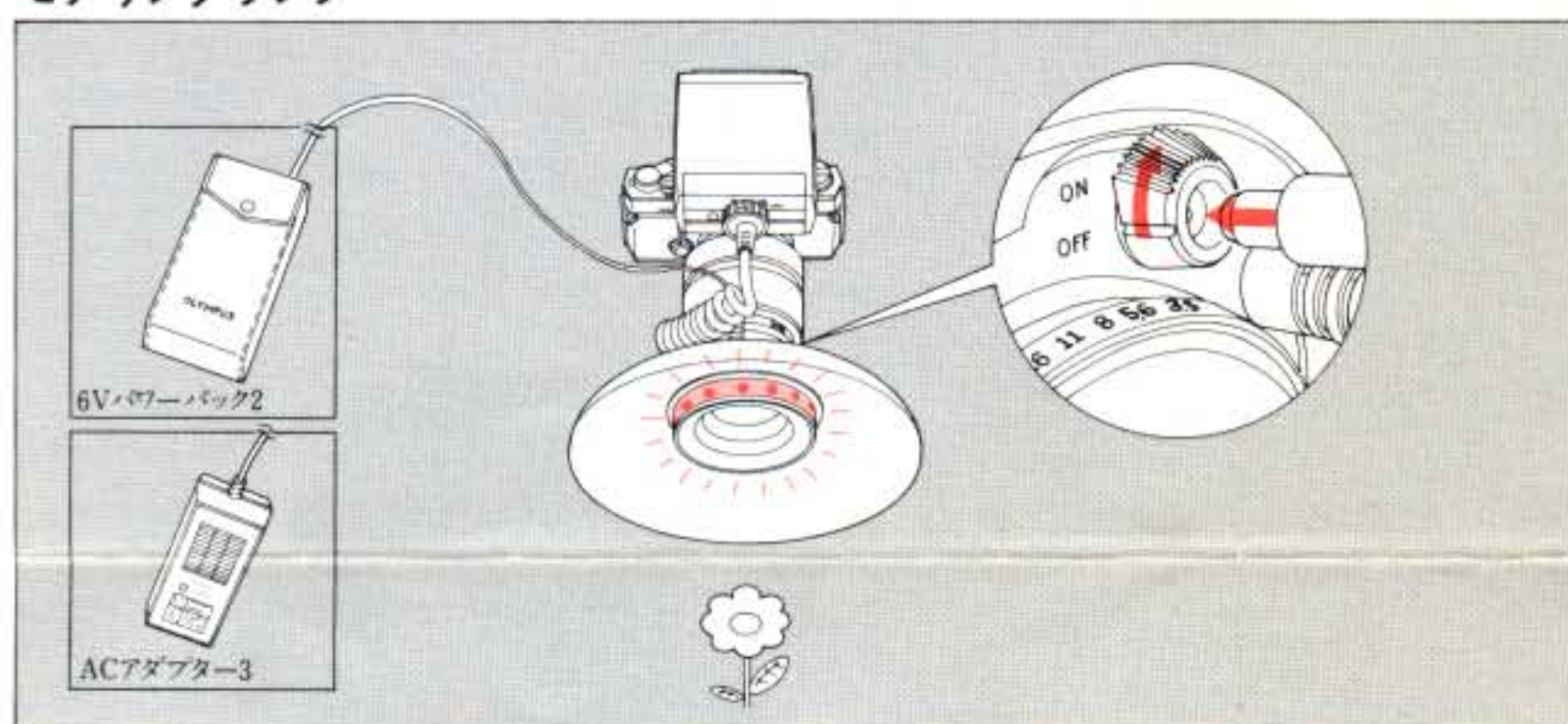
はずすとき



ライティング



モデリングランプ



撮影

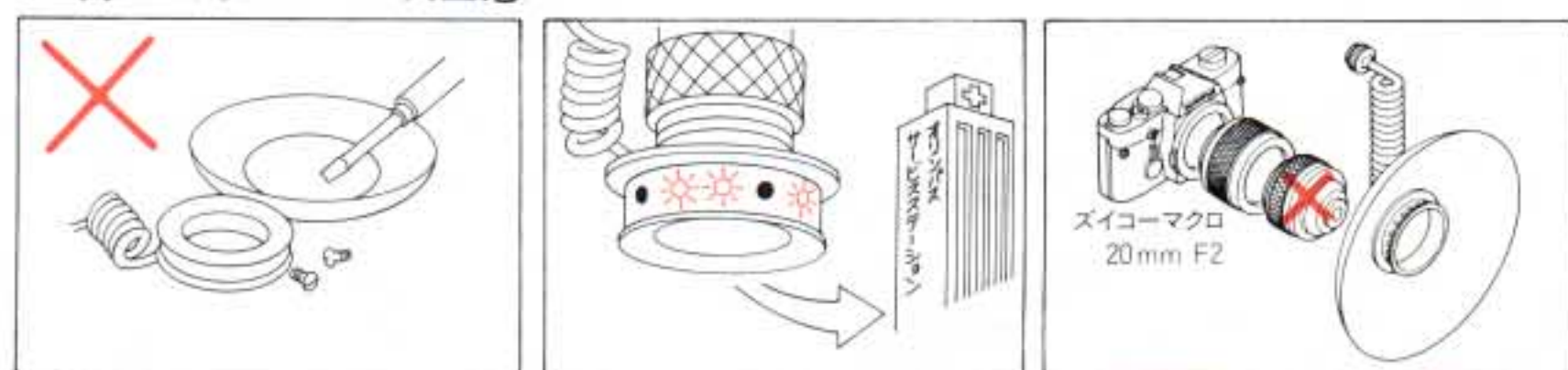
「Tパワーコントロール1・T10リングフラッシュ1」の使用説明書(TTLオートストロボ撮影のしかたP7～P10)をご覧ください。

絞りのめやす(TTLオートストロボ使用)

使用レンズ	マクロ135mm	マクロ80mm	マクロ50mm	マクロ38mm
倍率	0.2×～0.5×	0.5×～2×	0.1×～0.5×	2×～4×
絞り	F8	F22	F16	F22

TTLオートですから調光範囲であればどの絞りでも使えます。

保管取り扱い上の注意



仕様

形 式：TTL中央制御システムオートストロボ

ガイドナンバー：TTLオート時・8、マニュアル時・8・3.2の2段切換式 (ISO/ASA100・m)

照射角度：80度

発光回数：単3アルカリ乾電池で100～500回(オート撮影距離により変わる)

発光間隔：単3アルカリ乾電池で0.2～10秒(オート撮影距離により変わる)

レンズの取付形式：49、55(mm)フィルターネジ内蔵

フラッシュ径：64φ×5.2φmm

中央制御：F値設定/無段階選択方式、受光角/使用レンズの画角に自動切換、TTLオート

TTLオート 確認/カメラファインダー(OM-2Nのみ)内、およびストロボ背面に点滅式で表示、充電表示/カメラファインダー内およびストロボ背面に点灯

マニュアル：フル発光ガイドナンバー、絞り値の選定/計算板の(ISO/ASA)セットにより倍率と絞り値を対比

照明装置内蔵：①照明ランプ8個内蔵、②電源1.5V単1型電池4本〔別売り、6Vパワーパック2併用〕、③家庭用電源(AC100V)〔別売り、ACアダプター3併用〕、④照明スイッチ/回転式スイッチ

カールコード長さ：約30cm

大きさ・重さ：リフレクター1/200φ×32mm・80g、リフレクター2/150φ×32mm・40g、本体/91φ×18.5mm・110g

OLYMPUS®

オリンパス光学工業株式会社 / 〒160東京都新宿区西新宿1の22の2 新宿サンエービル