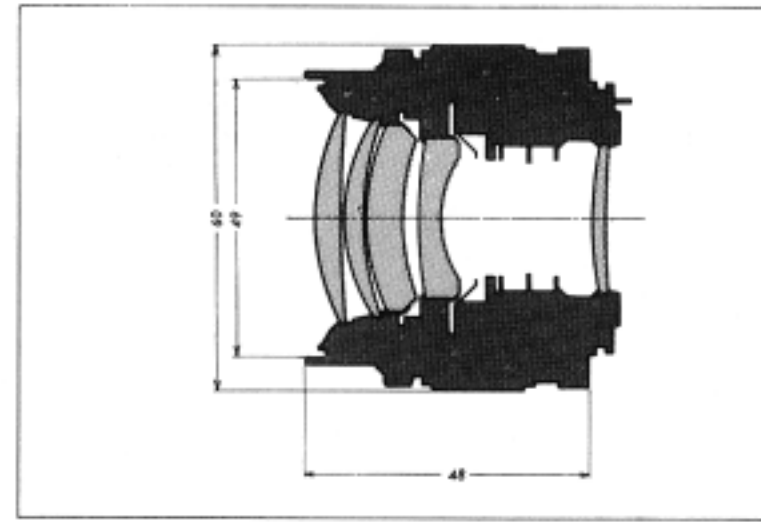


ZUIKO AUTO-T 100mm 1:2.8



The 100mm lens has an angle-of-view half as wide as that of the standard lens and provides natural perspective. Although the focal length is twice as long, this lens achieved an amazing telephoto ratio (overall length/focal length) of 0.93, approximately the same size and weight as a conventional 50mm standard lens. With high resolution, the lens expresses characteristic out-of-focus feelings of its own in the foreground and background of the subject. Aberrations were minimized and the lens performs superb definition at close focusing distances, too. The lens is multicoated to minimize flare and ghosts. Handy to carry around, the lens is suitable for snapshots and portraits. Relatively fast for a telephoto lens and easy to operate, ideal for interiors and stage photography as well.

Compatible focusing screens are 1-1 ~ 1-6, 1-10, 1-13 and 1-14.

The 1-5 or 1-6 (microprism-clear field type) offers a brighter image, but the meter built into the OM-1 and OM-2 (on MANUAL) does not give correct light readings. With the OM-2 on AUTO, correct exposures are made on the film, but the meter needle does not give correct light readings.

Specifications

- **Focal length:** 100mm
- **Angle of view:** 24°
- **Optical construction:** 5 elements in 5 groups, multi-coated
- **Diaphragm operation:** Automatic
- **F stop range:** 2.8-22
- **Minimum focus:** 1m (3.3 ft.)
- **Minimum field size:** 19cm x 29cm (7.5" x 11.4")
- **Focusing:** Straight helicoid
- **Weight:** 235g (8.1 oz.)
- **Length:** 48mm (1.9")
- **Maximum diam:** 60mm (2.4")
- **Filter size:** 49mmφ

L'objectif 100mm dispose d'un angle de champ deux fois plus réduit que celui de l'optique standard. Il n'en reproduit pas moins la perspective de façon naturelle. Bien que de focale deux fois plus longue que la normale, sa monture n'en est pas moins deux fois plus courte que sa distance focale. Ce qui correspond à la taille et au poids d'un 50mm conventionnel. Dôté d'un pouvoir de résolution extrêmement élevé, cet objectif s'avère fort aisé à mettre au point, aussi bien en position rapprochée qu'éloignée. Les aberrations sont réduites au plus strict minimum. On obtient une magnifique définition même aux plus courtes distances. L'objectif est peint de plusieurs couches de façon à éviter les images vagues et blanches. Aisé à transporter, cet objectif est particulièrement recommandé pour les scènes de reportage comme pour le portrait. Très court pour un téléobjectif, agréable à utiliser, c'est un outil idéal pour la photographie en intérieur ou au théâtre.

Les verres de visée interchangeables pouvant être utilisés avec cet objectif sont les types 1-1 ~ 1-6, 1-10, 1-13 et 1-14.

Le 1-5 ou 1-6 avec champ clair et réseau de microprismes donne la visée la plus claire, mais l'aiguille du posemètre n'indique pas l'exposition correcte (avec OM-2 en AUTO: l'exposition correcte est assurée sur le film, mais l'aiguille du viseur n'indique pas les vitesses exactes d'obturation).

Caractéristiques

- **Focale:** 100mm
- **Angle de champ:** 24°
- **Construction optique:** 5 lentilles en 5 groupes avec traitement multi-couches
- **Présélection du diaphragme:** Automatique
- **Ouverture:** F 2.8 à 22
- **Mise au point minimale:** 1m
- **Cadrage minimal:** 19cm x 29cm
- **Mise au point:** Par vis hélicoïdale rectiligne
- **Poids:** 235gr
- **Longueur:** 48mm
- **Diamètre hors tout:** 60mm
- **Filtres:** φ = 49mm

Der Bildwinkel des 100mm Objektivs ist nur halb so gross wie der des Standard-objektivs und ergibt eine naturgetreue Perspektive. Trotz seiner doppelten Brennweite erreicht dieses Objektiv das erstaunliche Teleobjektiv-verhältnis von 0,93 bei annähernd gleicher Grösse und Gewicht einer 50 mm Standard-Optik. Bei hohem Auflösungsvermögen erzeugt dieses Objektiv die charakteristischen Unschärfen im Vorder- und Hintergrund, die gestalterisch oft erwünscht sind. Bildfehler werden weitestgehend verringert. Das Objektiv zeichnet sich durch hervorragende Auflösung auch im Nahbereich aus. Das objektiv ist MC-vergütet (multi-coating), um Reflexbilder und Lichtstreuung zu unterbinden. Es ist handlich und eignet sich für Schnappschüsse und Portraits. Durch seine für ein Teleobjektiv relativ hohe Öffnung und seine einfache Bedienung ist es auch für Innen- und Bühnenaufnahmen ideal geeignet.

Die bestgeeigneten Einstellscheiben sind 1-1 bis 1-6, 1-10, 1-13 und 1-14.

Die Verwendung der Klarglasscheibe mit Mikroprismenleck 1-5 oder 1-6 erlaubt zwar eine unübertroffen schnelle und exakte Bildbeurteilung, doch differiert bei der OM-1 die Belichtungszeit um 1/3 bis 1/2 Blendenstufe. (Bei der OM-2 – Einstellung AUTO – wird der Film selbstverständlich absolut korrekt belichtet, doch weicht die Meßdatenanzeige um die genannten Werte ab.)

Technische Daten

- **Brennweite:** 100mm
- **Bildwinkel:** 24°
- **Optische Bauart:** 5 Linsen in 5 Gruppen (Multi-coating)
- **Springblendenautomatik mit Offenmessung**
- **Blendenbereich:** 2,8-22
- **Kürzeste Einstellentfernung:** 1m
- **Kleinste Objektfeld:** 19cm x 29cm
- **Scharfeinstellung:** Schneckenang
- **Gewicht:** 235g
- **Baulänge:** 48mm
- **Maximaler Durchmesser:** 60mm
- **Filter-Durchmesser:** 49mmE

Este objetivo de 100mm tiene un ángulo de visión que abarca la mitad del ángulo de un objetivo standard y suministra una perspectiva natural. Si bien tiene el doble de distancia focal, este objetivo logró una sorprendente relación telefotográfica (largo total/distancia focal) de 0,93, y con aproximadamente igual tamaño y peso que un objetivo standard de 50mm. Con su alta resolución, el objetivo expresa las características sensaciones de fuera-de-foco muy particulares tanto delante como detrás del sujeto. El objetivo logra extraordinaria definición a cortas distancias de enfoque. El lente ha sido multirevestido para minimizar los reflejos y las imágenes fantasma. Muy manuable para llevarlo a todas partes, este objetivo es adecuado para instantáneas y retratos. Relativamente rápido para un teleobjetivo y sencillo en el manejo, es ideal para interiores y también para tomas escénicas en el teatro.

Las pantallas de enfoque compatibles son 1-1 ~ 1-6, 1-10, 1-13 y 1-14.

La 1-5 o 1-6 (tipo microprisma-campo claro) ofrece una imagen más iluminada en el visor, pero el fotómetro incorporado en la OM-1 y OM-2 no ofrecerá lecturas correctas en modalidad MANUAL. Cuando se usa la OM-2 en modalidad AUTO, se hacen las exposiciones correctas en la película, pero la aguja del fotómetro no ofrecerá lecturas correctas.

Especificaciones

- **Distancia focal:** 100mm
- **Angulo de visión:** 24°
- **Construcción óptica:** 5 elementos en 5 grupos (multi-capas)
- **Diaphragma:** Función automática
- **Aberturas:** 2.8 hasta 22
- **Distancia mínima de enfoque:** 1m
- **Campo fotográfico mínimo:** 19cm x 29cm
- **Enfoque:** Helicoidal recto
- **Peso:** 235g
- **Longitud:** 48mm
- **Diámetro máximo:** 60mm
- **Filtros:** 49mmφ



ZUIKO AUTO-T 100mm 1:2.8

■ Depth of Field Table (in meters)

Figures with ※ are engraved on the distance scale

Distance scale F stop	Camera-to-subject distance						Circle of least confusion 1/30 mm.		
	※ 1	※ 1.5	※ 2	※ 3	※ 5	※ 10	30	50	※ ∞
2.8	0.99 ~ 1.01	1.48 ~ 1.52	1.97 ~ 2.03	2.93 ~ 3.08	4.79 ~ 5.23	9.18 ~ 11.0	23.6 ~ 41.3	34.3 ~ 92.4	107 ~ ∞
4	0.99 ~ 1.01	1.48 ~ 1.52	1.96 ~ 2.05	2.90 ~ 3.11	4.71 ~ 5.33	8.87 ~ 11.5	21.6 ~ 49.3	30.2 ~ 145	75.4 ~ ∞
5.6	0.99 ~ 1.01	1.47 ~ 1.53	1.94 ~ 2.06	2.86 ~ 3.16	4.60 ~ 5.48	8.48 ~ 12.2	19.4 ~ 66.5	26.1 ~ 615	54.0 ~ ∞
8	0.98 ~ 1.02	1.45 ~ 1.55	1.91 ~ 2.09	2.80 ~ 3.23	4.45 ~ 5.71	7.97 ~ 13.5	16.9 ~ 140	21.7 ~ ∞	37.9 ~ ∞
11	0.98 ~ 1.03	1.44 ~ 1.57	1.88 ~ 2.13	2.73 ~ 3.33	4.28 ~ 6.03	7.41 ~ 15.5	14.5 ~ ∞	17.9 ~ ∞	27.6 ~ ∞
16	0.97 ~ 1.04	1.41 ~ 1.60	1.84 ~ 2.20	2.63 ~ 3.50	4.01 ~ 6.66	6.63 ~ 20.6	11.7 ~ ∞	13.87 ~ ∞	19.0 ~ ∞
22	0.95 ~ 1.05	1.38 ~ 1.64	1.78 ~ 2.28	2.51 ~ 3.73	3.74 ~ 7.61	5.89 ~ 34.3	9.56 ~ ∞	11.0 ~ ∞	13.9 ~ ∞

■ Depth of Field Table (in feet)

Figures with ※ are engraved on the distance scale

Distance scale F stop	Camera-to-subject distance						Circle of least confusion 1/760 in.		
	※ 4	※ 6	※ 8	※ 12	※ 20	※ 50	100	150	※ ∞
2.8	3.97 ~ 4.03	5.92 ~ 6.09	7.85 ~ 8.16	11.6 ~ 12.4	19.0 ~ 21.1	44.0 ~ 58.0	78.2 ~ 139	106 ~ 258	344 ~ ∞
4	3.95 ~ 4.05	5.88 ~ 6.12	7.78 ~ 8.23	11.5 ~ 12.6	18.6 ~ 21.7	41.8 ~ 62.3	71.6 ~ 166	93.9 ~ 374	243 ~ ∞
5.6	3.93 ~ 4.07	5.84 ~ 6.17	7.70 ~ 8.33	11.3 ~ 12.8	18.1 ~ 22.4	39.2 ~ 69.1	64.3 ~ 226	81.7 ~ 935	175 ~ ∞
8	3.91 ~ 4.10	5.77 ~ 6.25	7.58 ~ 8.48	11.0 ~ 13.7	17.4 ~ 23.6	35.9 ~ 82.6	55.8 ~ 494	68.4 ~ ∞	123 ~ ∞
11	3.87 ~ 4.14	5.69 ~ 6.35	7.43 ~ 8.67	10.7 ~ 13.7	16.5 ~ 25.3	32.5 ~ 110	47.9 ~ ∞	56.8 ~ ∞	90.0 ~ ∞
16	3.82 ~ 4.20	5.56 ~ 6.53	7.20 ~ 9.02	10.2 ~ 14.6	15.3 ~ 28.9	28.0 ~ 240	38.7 ~ ∞	44.4 ~ ∞	62.2 ~ ∞
22	3.76 ~ 4.28	5.41 ~ 6.75	6.94 ~ 9.47	9.67 ~ 15.9	14.1 ~ 34.7	24.1 ~ ∞	31.5 ~ ∞	35.2 ~ ∞	45.4 ~ ∞