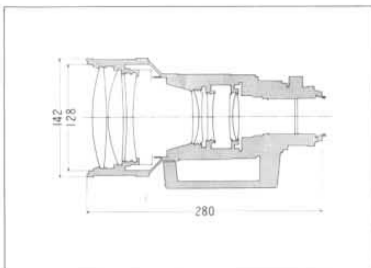


ZUIKO AUTO-T 350mm 1:2.8



The natural light consists of a mix of wavelengths spanning the spectrum from infrared to ultraviolet. The light that has passed through a lens is dispersed, with the different wavelengths coming to focus at different distances from the lens. This phenomenon is increasingly pronounced as the focal length becomes greater, resulting in color shift and blurred images. The 350 mm lens uses a newly developed optical glass which possesses a low refractive index and low dispersion characteristics to virtually eliminate chromatic aberration inherent to the super-telephoto lens. Due to its superb image-forming ability, it is a super-telephoto lens of choice for professionals who demand the highest picture quality. It has a maximum aperture of F2.8, the fastest among the lenses in this class.

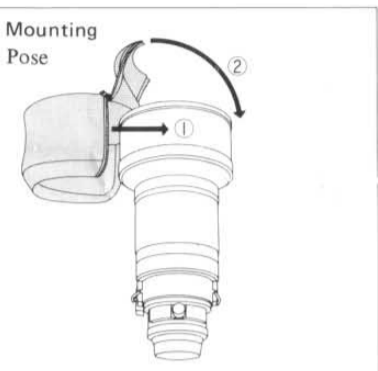
A rotating cam is incorporated (inner focus) to enable the photographer to focus the lens with ease by turning the focusing ring lightly with a finger tip to capture any picture-taking opportunities. The inner focusing also enables him to shoot at close distances down to 3 m (10 ft.) (reproduction ratio 1:7). For sports and news photos as well as for shooting wildlife, this lens will heighten picture-taking possibilities even in unfavorable conditions. Compatible focusing screens are 1-1 ~ 1-4, 1-6, 1-7, 1-10, 1-13 and 1-14. The 1-6 or 1-7 (micropism-clear field type) offers a brighter image, but the meter built into the OM-1 and OM-2 (on MANUAL) does not give correct light readings. With the OM-2 on AUTO, correct exposures are made on the film, but the meter needle does not give correct light readings.

Specifications

- **Focal length:** 350 mm
- **Angle of view:** 7°
- **Optical construction:** 9 elements in 7 groups, multi-coated
- **Diaphragm operation:** Automatic
- **F/stop range:** 2.8-32
- **Minimum focus:** 3 m (10 ft.)
- **Minimum field size:** 17 cm x 25 cm (6.7" x 9.8")
- **Focusing:** Rotating cam (Inner focus)
- **Weight:** 3900g (8 lb. 10 oz.)
- **Length:** 280 mm (11.0")
- **Maximum diam:** 142 mm (5.6")
- **Lens hood:** Built in
- **Filter:** Slip-in type (46 mmφ rear filter)

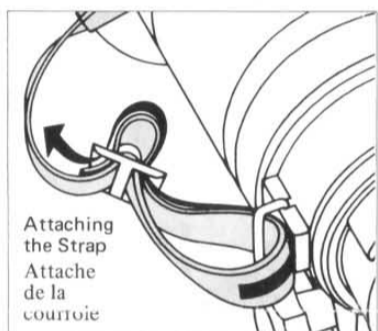
● **Front Lens Cap**
The front element of the lens uses a special material less hard than the conventional lenses, so that greater care should be taken to protect it from scratching. When not taking pictures, be sure to put the front lens cap on.

● **Bouchon d'objectif**
La lentille frontale de cet objectif est faite d'un matériau spécial moins dur que celui employé pour les lentilles classiques. Il convient donc de redoubler de prudence afin de ne pas la rayer. Ne pas omettre de remettre le bouchon d'objectif en place après les prises de vues.



● **Filter Replacement and Filter Holder**
A NEUTRAL 46 mm rear filter comes with the lens. The filter is a part of the lens optical system, so that be careful to always use the neutral filter when any other filter is not used. After replacing the filter, focus adjustment is necessary.

● **Remplacement de filtre et porte-filtre**
Un filtre postérieur NEUTRE de 46 mm est fourni d'origine. Il fait partie intégrante de l'objectif et doit absolument être utilisé conjointement à tout autre filtre. Après remplacement du filtre, un réglage de mise au point s'impose.



● **Lens Hood**
Extend or retract the lens hood by rotating it.

● **Tripod Mount**
The self-contained tripod mount allows free rotation. Tighten the tripod screw firmly into the tapped hole of the tripod mount. It can be locked in a desired position (horizontal, vertical, etc.) with the clamping knob.

● **Para-soleil**
Se sort et se rétracte par rotation.

● **Accouplement de pied photo**
L'accouplement autonome pour pied photo donne une entière liberté de pivotement. Serrer énergiquement la vis du pied dans l'un des trous filetés de l'accouplement. Le pied peut être bloqué sur n'importe quelle position (horizontale, verticale etc.) à l'aide de la molette de blocage.

There are four holes on the tripod mount. It is recommended to choose one which is not in the center of gravity of the camera-lens combination to prevent camera shake. When shooting it is also recommended to hold the lens barrel steady with your hand.

L'accouplement est doté de 4 trous filetés. Choisir un trou ne se trouvant pas dans l'axe de centre de gravité de l'ensemble boîtier/objectif afin de ne pas risquer de "bougé". Lorsque de la prise de vue, il est recommandé aussi de maintenir de la main le barillet d'objectif pour qu'il ne bouge pas.

● **Storage and Carrying**
Put the lens in its aluminum case so that the embossed letters on the front lens cap (350 mm F2.8 JAPAN) come just on top. When carrying it, be sure to tighten the clamping knob on the tripod mount securely.

● **Rangement et transport**
Ranger l'objectif dans son étui en aluminium de manière à ce que les lettres en relief du bouchon d'objectif (350 mm F2.8 JAPAN) se trouvent en haut. Pour le transport, absolument serrer la molette de blocage de l'accouplement de pied énergiquement.

La lumière naturelle est composée d'une combinaison de longueurs d'onde s'étendant sur tout le spectre optique, des infra-rouges aux ultraviolets. La lumière traversant un objectif est dispersée, les différentes longueurs d'onde étant mises au point à différentes distances de l'optique. Ce phénomène est d'autant plus important que la longueur focale est plus grande, ce qui provoque des décalages de couleur et des images floues. Cet objectif de 350 mm fait appel à un tout nouveau verre optique dont l'indice de réfraction et les caractéristiques de dispersion sont très faibles, ceci afin de pratiquement éliminer les aberrations chromatiques inhérentes aux super-téléobjectifs. En raison de sa magnifique définition, ce super-téléobjectif est une optique de choix pour les professionnelles à la recherche de la meilleure qualité possible. Son ouverture maximale de f/2,8 est la plus grande quant aux objectifs de cette catégorie.

Une came rotative de mise au point interne permet au photographe de mettre au point facilement afin de ne pas manquer une occasion : il suffit en effet de faire tourner la bague de mise au point du bout du doigt. La mise au point interne permet également les gros-plans jusqu'à 3 m (1:7). Pour les reportages sportifs et d'actualité ainsi qu'au niveau de la photographie animale, cet objectif augmente le potentiel de prises de vues, même lorsque les conditions sont défavorables.

Les verres de visée interchangeables pouvant être utilisés avec cet objectif sont les types 1-1 ~ 1-4, 1-6, 1-7, 1-10, 1-13 et 1-14.

Le 1-6 ou 1-7 avec champ clair et réseau de micropismes donne la visée la plus claire, mais l'aiguille du posemètre n'indique pas l'exposition correcte (avec OM-2 en AUTO: l'exposition correcte est assurée sur le film, mais l'aiguille du viseur n'indique pas les vitesses exactes d'obturation).

Caractéristiques

- **Focale:** 350 mm
- **Angle de champ:** 7°
- **Construction optique:** 9 lentilles en 7 groupes, avec traitement multi-couches
- **Ouverture:** F 2,8 à 32
- **Mise au point minimale:** 3 m
- **Cadrage minimal:** 17 cm x 25 cm
- **Mise au point:** Came rotative (mise au point interne)
- **Poids:** 3900gr.
- **Longueur:** 280 mm
- **Diamètre hors tout:** 142 mm
- **Parasoleil:** Incorporé
- **Filtre:** Postérieur de 46 mm coulissant dans le porte-filtre

■ **Depth of Field Table (in meters)**
■ Schärfentieftabelle (m)
■ Table de profondeur de champ (m)
■ Cuadro de profundidades de campo

Figures with = are engraved on the distance scale.
= Eingravierte Entfernungsstufen auf Scharfeinstellung
Ces distances précédées de = sont gravées sur l'objectif.
Los números con = están grabados sobre la escala de distancias.

F stop	Camera-to-subject distance (1)										Circle of least confusion 1/30 mm (2)				
	3	4	5	6	7	8	10	15	30	50	100	∞	∞	∞	∞
2.8	2.99-3.01	3.99-4.01	4.98-5.02	5.97-6.03	7.96-7.04	7.95-8.05	9.92-10.1	14.8-15.2	29.3-30.8	48.0-52.1	92.4-109.0	1073.9-∞			
4	2.99-3.01	3.98-4.02	4.98-5.04	5.96-6.04	6.95-7.05	7.93-8.07	9.98-10.1	14.8-15.3	29.0-31.1	47.3-53.0	89.7-112.9	798.0-∞			
5.6	2.99-3.01	3.98-4.02	4.96-5.04	5.95-6.05	6.93-7.07	7.91-8.10	9.85-10.2	14.7-15.4	28.6-31.5	46.3-54.4	86.1-119.3	578.1-∞			
8	2.98-3.02	3.97-4.03	4.95-5.05	5.93-6.07	6.90-7.10	7.87-8.14	9.79-10.2	14.5-15.5	28.1-32.2	44.9-56.4	81.4-129.7	415.9-∞			
11	2.98-3.02	3.96-4.04	4.93-5.07	5.90-6.11	6.86-7.15	7.81-8.20	9.71-10.3	14.3-15.7	27.4-33.2	43.1-59.6	75.6-148.0	297.8-∞			
16	2.97-3.03	3.94-4.10	4.90-5.10	5.86-6.15	6.80-7.21	7.74-8.28	9.59-10.5	14.1-16.1	26.4-34.7	40.8-64.8	68.6-184.7	212.5-∞			
22	2.95-3.05	3.92-4.09	4.86-5.15	5.80-6.22	6.72-7.30	7.64-8.40	9.43-10.7	13.7-16.6	25.2-37.1	37.9-73.8	60.7-285.1	151.3-∞			
32	2.94-3.27	3.88-4.13	4.81-5.21	5.72-6.31	6.61-7.44	7.49-8.58	9.21-11.0	13.3-17.2	23.6-41.2	34.4-92.0	52.3-234.8	108.6-∞			

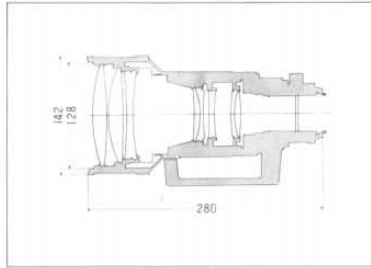
1) Kamera zu Objekt (m) / Appareil/subject (m) / Distancia de cámara al sujeto
2) Zerstreuungskreis 1/30 mm / Encercte confusion minimum à 1/30 mm / Círculo de mínima confusión 1/30 mm
3) Abstand / Distance / Escala
4) Blende / Ouverture / Diafragma

■ **Depth of Field Table (in feet)**
■ Schärfentieftabelle (ft.)
■ Table de profondeur de champ (ft.)
■ Cuadro de profundida des de campo (pies)

Figures with = are engraved on the distance scale

F stop	Camera-to-subject distance (feet)							Circle of least confusion 1/760 in.		
	10	12	15	20	30	50	100	200	∞	∞
2.8	9.98-10.0	12.0-12.0	15.0-15.1	19.9-20.1	29.8-30.2	49.4-50.6	97.6-102.5	190.5-210.6	2830.6-∞	
4	9.98-10.0	12.0-12.0	14.9-15.1	19.9-20.1	29.7-30.3	49.2-50.9	96.7-103.6	187.0-215.0	2216.1-∞	
5.6	9.96-10.0	12.0-12.1	14.9-15.1	19.8-20.2	29.6-30.4	48.8-51.2	95.4-105.1	182.1-221.8	1676.0-∞	
8	9.98-10.1	11.9-12.1	14.9-15.1	19.8-20.3	29.4-30.6	48.4-51.7	93.6-107.4	157.6-232.3	1246.6-∞	
11	9.92-10.1	11.9-12.1	14.8-15.2	19.7-20.4	29.2-30.9	47.7-52.5	91.2-110.8	167.2-249.0	915.1-∞	
16	9.89-10.1	11.8-12.2	14.7-15.3	19.5-20.5	28.9-31.2	46.9-53.6	87.9-116.0	156.6-277.2	665.2-∞	
22	9.85-10.2	11.8-12.2	14.6-15.4	19.3-20.7	28.4-31.8	46.8-55.3	83.8-124.2	143.7-330.1	480.0-∞	
32	9.78-10.2	11.9-12.3	14.5-15.6	19.1-21.1	27.8-32.6	44.1-57.8	78.5-138.1	128.7-452.3	344.6-∞	

ZUIKO AUTO-T 350mm 1:2.8



Das natürliche Licht besteht aus einem Gemisch von Wellen verschiedenster Längen, die das Spektrum von Infrarot bis Ultraviolettlicht umfassen. Das durch das Objektiv gelangte Licht wird zerlegt, wobei die einzelnen Lichtfarben mit unterschiedlichem Abstand vom Objektiv zum Brennpunkt gelangen. Dieses Phänomen kommt bei größeren Brennweiten stärker zum Ausdruck und verursacht Farbfehler und verschwommene Bilder. Das 350-mm-Objektiv ist mit einem neu entwickelten, optisch dünnen Glas ausgestattet, das geringe Dispersion besitzt, wodurch dem konventionellen Super-teleobjektiv eigene Farbfehler praktisch eliminiert werden. Seine hervorragenden Abbildungseigenschaften machen dieses Super-teleobjektiv zu der Wahl für Fotografen professionellen Niveaus, die höchste Qualitätsanforderungen haben. Mit seiner maximal einstellbaren Blende von 2,8 hat dieses Objektiv die höchste Lichtstärke seiner Klasse.

Dank eines Drehnocks (Innenfokus) kann der Fotograf das Objektiv ohne Mühe durch leichtes Drehen des Scharfeinstellrings mit einer Fingerspitze fokussieren, damit auch jedes Motiv eingefangen werden kann. Das Innenfokussieren ermöglicht auch Aufnahmen aus kurzen Entfernungen von bis zu 3 m (1:7). Ob Fotos für Sport- und allgemeine Berichterstattung oder Tieraufnahmen, dieses Objektiv erweitert den fotografischen Horizont, selbst dann, wenn die Aufnahmemöglichkeiten nicht optimal sind. Die bestgeeigneten Einstellscheiben sind 1-1 bis 1-4, 1-6, 1-7, 1-10, 1-13 und 1-14.

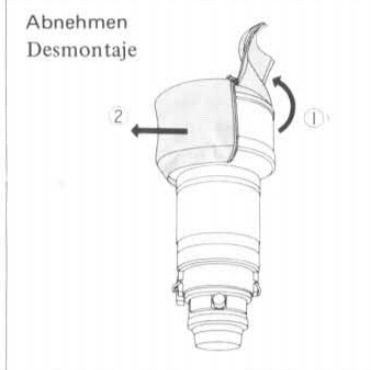
Die Verwendung der Klarglasscheibe mit Mikroprismenleck 1-6 oder 1-7 erlaubt zwar eine unübertroffen schnelle und exakte Bildbeurteilung, doch differiert bei der OM-1 die Belichtungszeit um 1/3 bis 1/2 Blendenstufe. (Bei der OM-2 - Einstellung AUTO - wird der Film selbstverständlich absolut korrekt belichtet, doch weicht die Meßdatenanzeige um die genannten Werte ab.)

Technische Daten

- **Brennweite:** 350 mm
- **Bildwinkel:** 7°
- **Optische Bauart:** 9 Linsen in 7 Gruppen (Mehrschichtvergütung)
- **Springblendenautomatik mit Offenmessung**
- **Blendenbereich:** 2,8-32
- **Kürzeste Einstellentfernung:** 3 m
- **Kleinste Objektfeld:** 17 cm x 25 cm
- **Scharfeinstellung:** Drehnocken (Innenfokus)
- **Gewicht:** 3900 g
- **Baulänge:** 280 mm
- **Maximaler Durchmesser:** 142 mm
- **Gegenlichtblende:** Eingebaut
- **Filter:** Einschiebtyp (hinteres 46-mm-Filter)

• Vorderer Objektivdeckel

Das vordere Element dieses Objektivs besteht aus einem Spezialmaterial, das nicht so hart ist wie das bei konventionellen Objektiven. Deshalb sollten Sie mit dem Objektiv besonders vorsichtig umgehen, damit es nicht verkratzt wird. Nach dem Fotografieren stets den vorderen Objektivdeckel aufsetzen.



• Filterwechsel und Filterhalter

Das Objektiv ist mit einem 46-mm-Neutralfilter ausgestattet. Das Filter ist Teil der Optik. Deshalb ist das Neutralfilter stets zu verwenden, wenn kein anderes Filter in Gebrauch ist. Nach Filterwechsel muß eine Scharfeinstellung vorgenommen werden.



• Gegenlichtblende

Die Gegenlichtblende durch Dreher aus- oder einfahren.

• Stativhalterung

Die unabhängige Stativhalterung gewährleistet freie Drehung. Die Stativschraube fest in das Gewinde der Stativhalterung eindrehen. Arretierung in gewünschter Stellung (horizontal, vertikal usw.) ist mit dem Klemmknopf möglich.

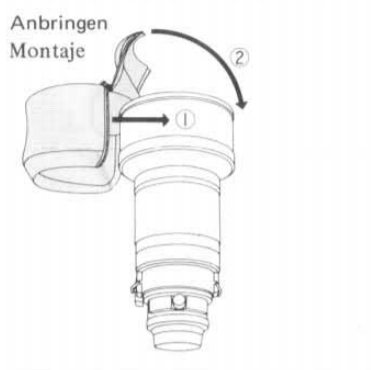
Die Stativhalterung hat 4 Löcher. Es empfiehlt sich, ein Loch zu wählen, das nicht im Schwerpunkt der Kamera/Objektiv-Einheit liegt, um ein Wackeln der Kamera zu vermeiden. Es ist empfehlenswert, während der Aufnahme den Objektivtubus mit der Hand ruhig zu halten.

• Lagerung und Transport

Das Objektiv so in seinen Aluminiumbehälter geben, daß die geprägten Buchstaben am vorderen Objektivdeckel (350 mm F2.8 JAPAN) oben liegen. Beim Transport sicherstellen, daß der Klemmknopf an der Stativhalterung fest angezogen ist.

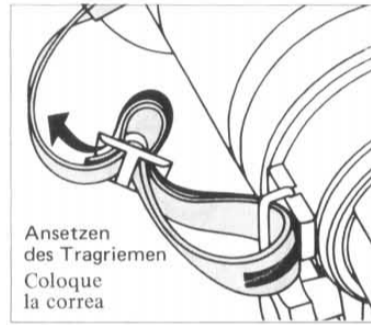
• Tapa frontal del objetivo

El elemento frontal del objetivo emplea un material especial cuya dureza es menor que la de los objetivos corrientes, y por esta razón debe tenerse mucho más cuidado de protegerlo contra arañazos. Cuando no vaya a tomar fotografías, asegúrese de poner la tapa del objetivo.



• Cambio del filtro y portafiltro

Con este objetivo se proporciona un filtro NEUTRAL trasero de 46 mm. Este filtro forma parte del objetivo, y debe usarlo siempre cuando no use ningún otro filtro. Después de reemplazar el filtro es necesario ajustar el enfoque.



• Parasol

Gire el parasol para extenderlo o retraerlo.

• Montura del trípode

La montura de trípode incorporada permite la rotación libre. Apriete firmemente el tornillo del trípode en el orificio roscado de la montura. El seguro permite bloquearlo en la posición deseada (horizontal, vertical, etc.). La montura del trípode tiene 4 orificios. Recomendamos elegir uno que no esté en el centro de gravedad de la combinación cámara-objeto para evitar que la cámara se mueva al disparar. Cuando dispare le recomendamos sujetar el cilindro del objetivo firmemente con la mano.

• Almacenaje y transporte

Meta el objetivo en su estuche de aluminio de forma que las letras de la tapa del mismo (350 mm F2.8 JAPAN) queden en la parte superior. Cuando lo lleve, asegúrese de apretar el seguro firmemente en la montura del trípode.

La luz natural está compuesta por una mezcla de longitudes de onda que cubren todo el espectro desde los infrarrojos hasta los ultravioletas. La luz que pasa por el objetivo se dispersa, y cada una de las longitudes de onda diferentes se enfocan a distancias diferentes del objetivo. Este fenómeno se pronuncia al hacerse más grande la distancia focal, y sus resultados son imágenes borrosas y desplazamientos del color. El objetivo de 350 mm emplea un vidrio óptico desarrollado recientemente que posee un índice de refracción bajo y unas características de dispersión baja que eliminan virtualmente las aberraciones cromáticas inherentes a los super-teleobjetivos. Por su soberbia fidelidad, es el super-teleobjetivo indicado para aquellos profesionales que exigen la calidad de imagen más alta. Su abertura máxima es de f2,8, la más rápida entre los objetivos de su clase.

Para que el fotógrafo pueda enfocar el objetivo con facilidad, se ha incorporado una leva rotativa (de enfoque interno) que permite girar el aro de enfoque haciendo un esfuerzo mínimo con el dedo, siendo esta una característica que le permitirá responder rápidamente a todas las oportunidades que se le presenten. El enfoque interno también le permite disparar a una distancia mínima de 3 m (1:7). Este objetivo le permitirá tomar excelentes fotografías en acontecimientos deportivos, reportajes de noticias, de animales salvajes, etc., incluso en condiciones desfavorables.

Las pantallas de enfoque compatibles son 1-1 ~ 1-4, 1-6, 1-7, 1-10, 1-13 y 1-14.

La 1-6 o 1-7 (tipo microprisma-campo claro) ofrece una imagen más iluminada en el visor, pero el fotómetro incorporado en la OM-1 y OM-2 no ofrecerá lecturas correctas en modalidad MANUAL. Cuando se usa la OM-2 en modalidad AUTO, se hacen las exposiciones correctas en la película, pero la aguja del fotómetro no ofrecerá lecturas correctas.

Especificaciones

- **Distancia focal:** 350 mm
- **Angulo de visión:** 7°
- **Construcción óptica:** 9 elementos en 7 grupos (multicapas)
- **Diafragma:** Función automática
- **Aberturas:** 2,8 hasta 32
- **Distancia mínima de enfoque:** 3 m
- **Campo fotográfico mínimo:** 17 cm x 25 cm
- **Enfoque:** Leva rotativa (de enfoque interno)
- **Peso:** 3900 g
- **Longitud:** 280 mm
- **Diámetro máximo:** 142 mm
- **Parasol:** Incorporado
- **Filtro:** Tipo de ajuste por deslizamiento (el filtro trasero de 46 mm)

- **Depth of Field Table (in meters)**
- **Schärfentiefetabelle (m)**
- **Table de profondeur de champ (m)**
- **Cuadro de profundidades de campo**

Figures with + are engraved on the distance scale.
+ Eingravierte Entfernungsstufen auf Scharfeinstellung.
+ Ces distances précédées de + sont gravées sur l'objectif.
Los números con + están grabados sobre la escala de distancias.

F stop	Camera-to-subject distance ¹⁾										Circle of least confusion 1/30 mm ²⁾				
	3	4	5	6	7	8	10	15	30	50	100	∞	∞	∞	∞
2.8	2.99-3.01	3.99-4.01	4.98-5.02	5.97-6.03	7.96-7.04	7.95-8.05	9.92-10.1	14.8-15.2	29.3-30.8	48.0-52.1	92.4-109.0	1073.9	∞	∞	∞
4	2.99-3.01	3.98-4.02	4.98-5.04	5.96-6.04	6.95-7.05	7.93-8.07	9.98-10.1	14.8-15.3	29.0-31.1	47.3-53.0	89.7-112.9	798.0	∞	∞	∞
5.6	2.99-3.01	3.98-4.02	4.96-5.04	5.95-6.05	6.93-7.07	7.91-8.10	9.85-10.2	14.7-15.4	28.6-31.5	46.3-54.4	86.1-119.3	578.1	∞	∞	∞
8	2.98-3.02	3.97-4.03	4.95-5.05	5.93-6.07	6.90-7.10	7.87-8.14	9.79-10.2	14.5-15.5	28.1-32.2	44.9-56.4	81.4-129.7	415.9	∞	∞	∞
11	2.98-3.02	3.96-4.04	4.93-5.07	5.90-6.11	6.86-7.15	7.81-8.20	9.71-10.3	14.3-15.7	27.4-33.2	43.1-59.6	75.6-148.0	297.8	∞	∞	∞
16	2.97-3.03	3.94-4.10	4.90-5.10	5.86-6.15	6.80-7.21	7.74-8.28	9.59-10.5	14.1-16.1	26.4-34.7	40.8-64.8	68.6-184.7	212.5	∞	∞	∞
22	2.95-3.05	3.92-4.09	4.86-5.15	5.80-6.22	6.72-7.30	7.64-8.40	9.43-10.7	13.7-16.6	25.2-37.1	37.9-73.8	60.7-285.1	151.3	∞	∞	∞
32	2.94-3.27	3.88-4.13	4.81-5.21	5.72-6.31	6.61-7.44	7.49-8.58	9.21-11.0	13.3-17.2	23.6-41.2	34.4-92.0	52.3-1234.8	108.6	∞	∞	∞

1) Kamera zu Objekt (m)
Appareil/subject (m)
Distancia de cámara al sujeto

2) Zerstreungskreis 1/30 mm
Encercle confusion minimum à 1/30 mm
Círculo de mínima confusión 1/30 mm

3) Abstand
Distance
Escala

4) Blende
Ouverture
Diafragma

- **Depth of Field Table (in feet)**
- **Schärfentiefetabelle (ft.)**
- **Table de profondeur de champ (ft.)**
- **Cuadro de profundidades de campo (pies)**

Figures with + are engraved on the distance scale

F stop	Camera-to-subject distance (feet)						Circle of least confusion 1/760 in.				
	10	12	15	20	30	50	100	200	∞	∞	
2.8	9.98-10.0	12.0-12.0	15.0-15.1	19.9-20.1	29.8-30.2	49.4-50.6	97.6-102.5	190.5-210.6	2830.6	∞	∞
4	9.98-10.0	12.0-12.0	14.9-15.1	19.9-20.1	29.7-30.3	49.2-50.9	96.7-103.6	187.0-215.0	2216.1	∞	∞
5.6	9.96-10.0	12.0-12.1	14.9-15.1	19.8-20.2	29.6-30.4	48.8-51.2	95.4-105.1	182.1-221.8	1676.0	∞	∞
8	9.98-10.1	11.9-12.1	14.9-15.1	19.8-20.3	29.4-30.6	48.4-51.7	93.6-107.4	157.6-232.3	1246.6	∞	∞
11	9.92-10.1	11.9-12.1	14.8-15.2	19.7-20.4	29.2-30.9	47.7-52.5	91.2-110.8	167.2-249.0	915.1	∞	∞
16	9.89-10.1	11.8-12.2	14.7-15.3	19.5-20.5	28.9-31.2	46.9-53.6	87.9-116.0	156.6-277.2	665.2	∞	∞
22	9.85-10.2	11.8-12.2	14.6-15.4	19.3-20.7	28.4-31.8	54.8-55.3	83.8-124.2	143.7-330.1	480.0	∞	∞
32	9.78-10.2	11.9-12.3	14.5-15.6	19.1-21.1	27.8-32.6	44.1-57.8	78.5-138.1	128.7-452.3	344.6	∞	∞